

## ГАРАНТИЙНЫЙ ТАЛОН

Заполняется магазином, где приобретено изделие

\_\_\_\_\_  
(Наименование изделия)

Дата выпуска \_\_\_\_\_

Дата продажи \_\_\_\_\_

Владелец изделия \_\_\_\_\_

(Фамилия, Имя, Отчество)

Адрес \_\_\_\_\_

Установлен дефект \_\_\_\_\_

Исправил мастер \_\_\_\_\_

(подпись)

" \_\_\_\_ " \_\_\_\_\_ 201 \_\_\_\_ г.

### ГАРАНТИИ

24 месяца со дня приобретения по предъявлению гарантийного талона по обнаруженным дефектам. За механические повреждения, потертости, сколы фабрика ответственности не несет. Наш адрес: РОССИЯ, 427628, Удмуртская республика, г.Глазов, ул. Сибирская, 42. тел. 2-58-38

"бесплатный звонок по России: 8-800-100-2600"

\_\_\_\_\_  
линия отреза

### ПАСПОРТ

1. Дата выпуска \_\_\_\_\_

2. Отметка магазина о продаже \_\_\_\_\_

3. Штамп магазина \_\_\_\_\_

4. " \_\_\_\_ " \_\_\_\_\_ 201 \_\_\_\_ г.

Пункты 2,3,4 заполняются в магазине при покупке мебели.

Сертификат \_\_\_\_\_

**глазов®**  
www.glazovmebel.ru

РОССИЯ

ПАО "Глазовская мебельная фабрика"

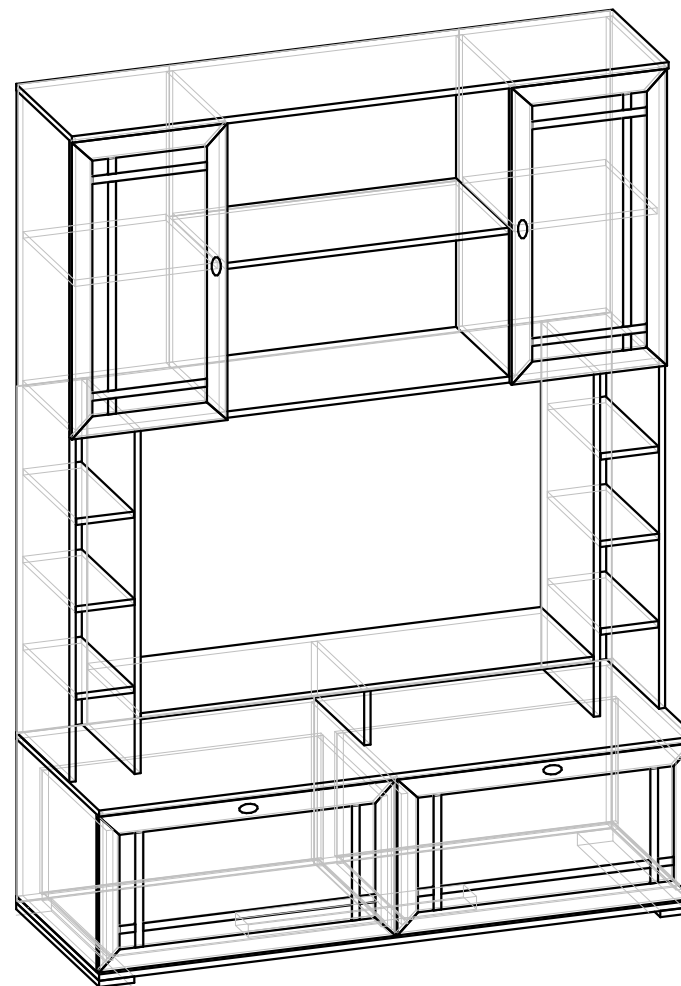
Удмуртская Республика, г.Глазов

ул. Сибирская, 42



Модульная серия корпусной мебели "Sherlock"

Sherlock 1 (гостиная) Шкаф МЦН



Габаритные размеры в мм  
1520x590x2107

ИНСТРУКЦИЯ ПО СБОРКЕ

Уважаемый покупатель, обращаем Ваше внимание на то, что внешний вид изделия во многом зависит от качества сборки.

### ПОДГОТОВКА К СБОРКЕ

1. Распаковать упаковки (при этом сохранить упаковочные ярлыки).
2. Ознакомиться с данной инструкцией по сборке.
3. Подготовить инструмент: молоток, набор отверток, рулетку.
4. Подготовить место для сборки.
5. Прямоугольность собранных каркасов проверять рулеткой по диагонали.

### Внимание!

Опрокидывание мебели может привести к серьезным или смертельным телесным повреждениям. Для предотвращения опрокидывания мебель должна быть постоянно прикреплена к стене.

Крепежные средства для крепления к стене не прилагаются, для разных материалов стен требуются различные крепления. Используйте крепежные средства, подходящие для материала стен в Вашем доме. Если Вы не уверены, какой тип крепления подходит к данному материалу, обратитесь в специализированный магазин.

### Примечание

1. Шкаф МЦН можно собрать в 2-х исполнениях(рис.1,рис.2)  
Исполнение рекомендуется выбрать до начала сборки изделия.
2. Заднюю стенку крепить гвоздями компл.№10(А) с шагом 200мм.
3. Дно ящика крепить компл.№10(И,Ю) с шагом 100мм.
4. До монтажа дверей, изделие следует прикрепить к стене, используя комплект №20, для предотвращения падения изделия.
5. Заглушки на фурнитуру и неиспользуемые отверстия устанавливать после полной сборки изделия.
6. Изделия после сборки крепить межсекционной стяжкой компл.№12, предварительно просверлив под нее отверстие Ø8мм.

### ПРАВИЛА ЭКСПЛУАТАЦИИ И УХОДА ЗА МЕБЕЛЬЮ

1. Мебель, перевозимая при температуре ниже 0°С, охлаждается и при установке в помещении "запотекает", поэтому ее следует немедленно протереть чистой, сухой, мягкой тканью.
2. Мебель предназначена для эксплуатации в помещениях с температурой воздуха +10+28°С и относительной влажностью 50-70%. Не рекомендуется ставить мебель близко к источникам тепла, а также к сырым и холодным стенам. Ее следует беречь от прямого попадания солнечных лучей.
3. На поверхности деталей не следует ставить горячие и влажные предметы. Нежелательно попадание кислот, щелочей и растворителей (спирт, бензин, ацетон).
4. Поверхности следует оберегать от механических повреждений, ударов и царапин, поскольку восстановить поверхность невозможно.
5. Поверхности мебели следует чистить специальным составом, который можно приобрести в магазине.
6. Зеркала и стекла рекомендуется чистить любыми средствами, предназначенными для этих целей.
7. Для предотвращения повреждения полового покрытия при перемещении мебели следует использовать подстилочный материал (картон, плотная ткань и т.п.)

### ПОРЯДОК ПРЕДЪЯВЛЕНИЯ ПРЕТЕНЗИЙ НА КАЧЕСТВО МЕБЕЛИ

Претензии по некомплектности и производственным дефектам в течение гарантийного срока должны направляться покупателем непосредственно в магазин, где приобретена мебель, с обязательным приложением товарного чека и упаковочных ярлыков.

По дефектам, появившимся из-за несоблюдения покупателем правил эксплуатации и ухода за мебелью, претензии не принимаются.

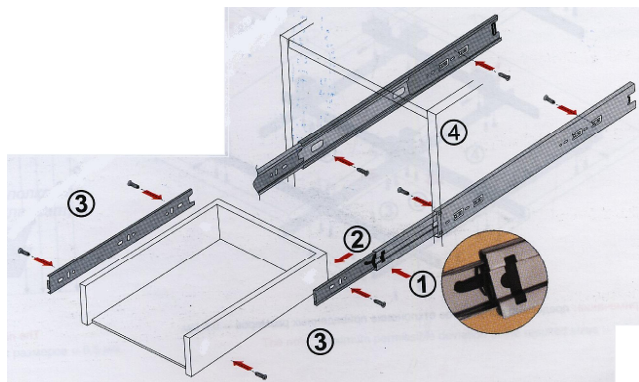
### К СВЕДЕНИЮ ПОКУПАТЕЛЯ

Предприятие оставляет за собой право вносить изменения в конструктивные элементы мебели на основе внедрения передовой технологии, улучшающие качество выпускаемой продукции.

При обнаружении производственных дефектов ссылайтесь на номер набора мебели, номер ОТК, приложите гарантийный талон и упаковочные ярлыки.

### Установка и совмещение на корпус ящика (см.схему)

1. С помощью деблокировочного рычага (1), снять внутренние направляющие (2)
2. Смонтировать внутренние направляющие к боковым стенкам ящика (3), шурупом 3,5х13(М)
3. Внешние направляющие прикрепить к боковым стенкам корпуса (4), шурупом 3,5х13(М) в овальные отверстия
4. Вставить внутренние направляющие во внешние
5. Задвинуть ящик до фиксации деблокировочным рычагом.  
Для снятия ящика так же использовать деблокировочный рычаг (1)



### ПРАВИЛА

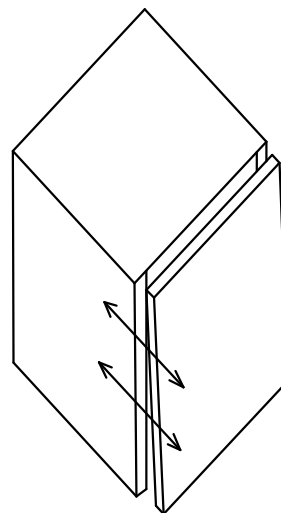
по регулировке петли четырехшарнирной, используемой при навеске дверей

Если при монтаже дверей допущена неточность в их положении (большие зазоры между боковой стенкой и дверью; перекос дверей и т.п.), то необходимо произвести регулировку петель.

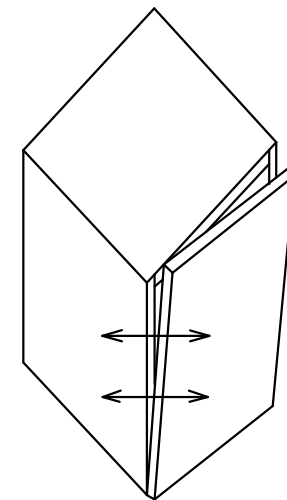
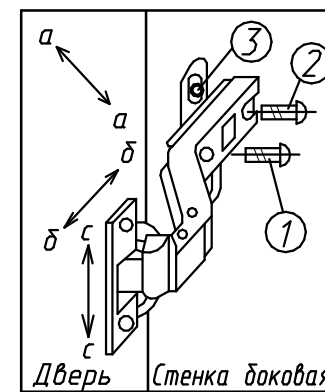
Регулирование осуществляется с помощью винтов поз.1,2,3. в трех направлениях, указанных стрелками а-а, б-б, с-с.

### ПОРЯДОК РЕГУЛИРОВАНИЯ:

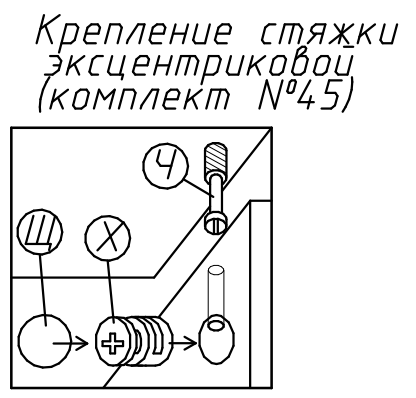
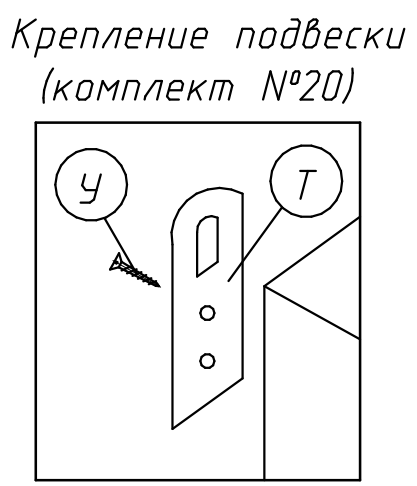
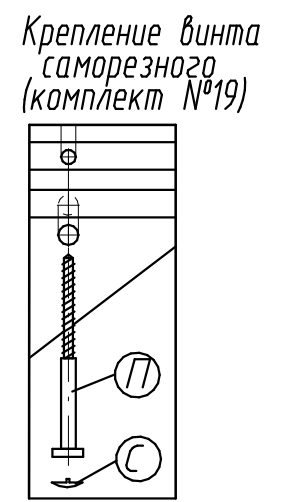
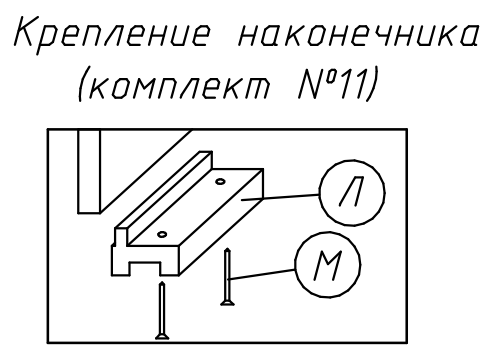
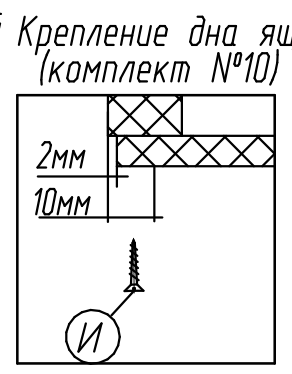
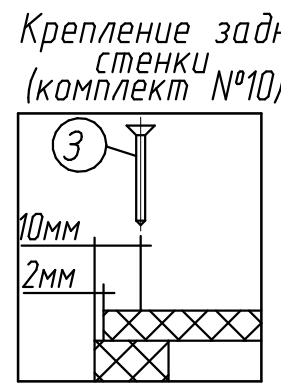
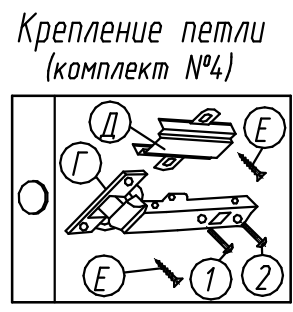
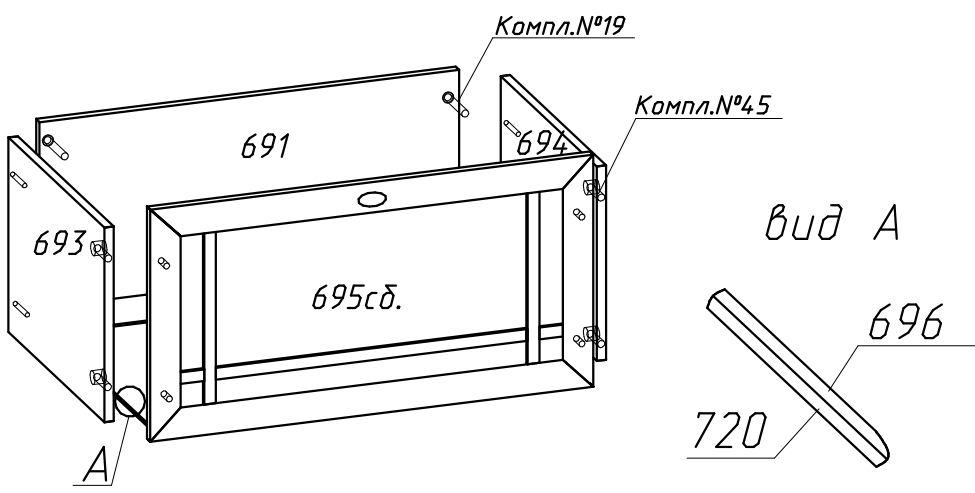
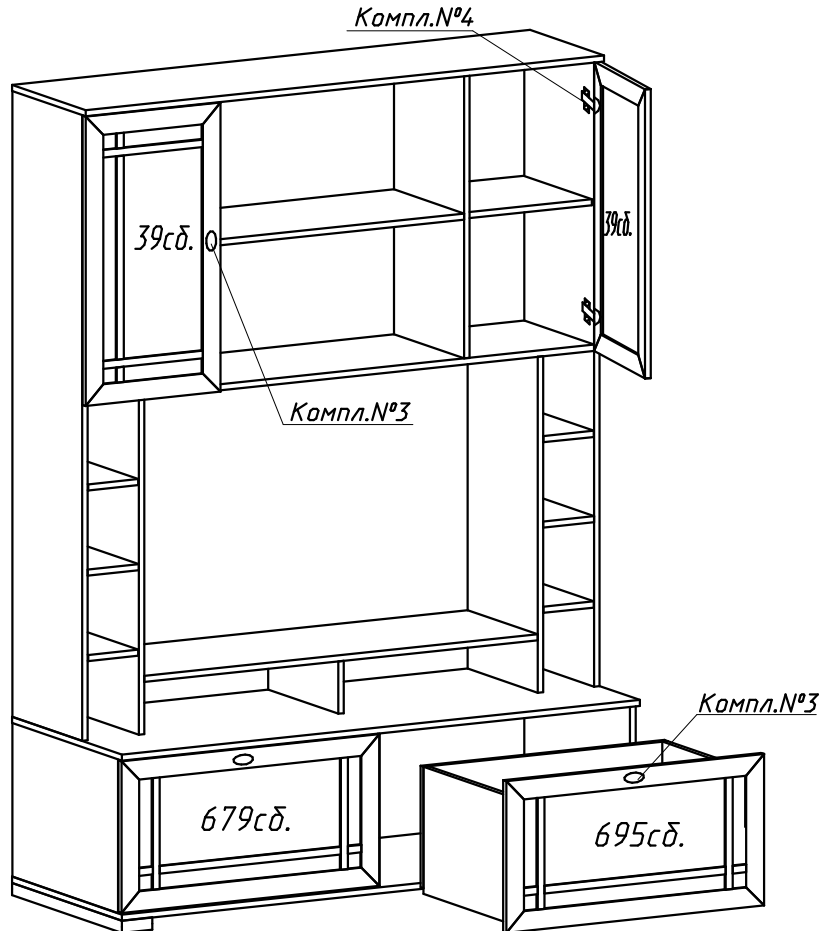
1. Ослабить винт поз.2. Это даст возможность перемещения двери по стрелке б-б.
2. Установочным винтом, поз.1 дверь перемещается по стрелке а-а
3. После установки двери в нужном положении винт поз.2 затягивается до отказа.
4. Ослабить винт поз.3. Это даст возможность перемещения двери по стрелке с-с.



Нижняя часть двери отстает



Дверь наклонена вниз



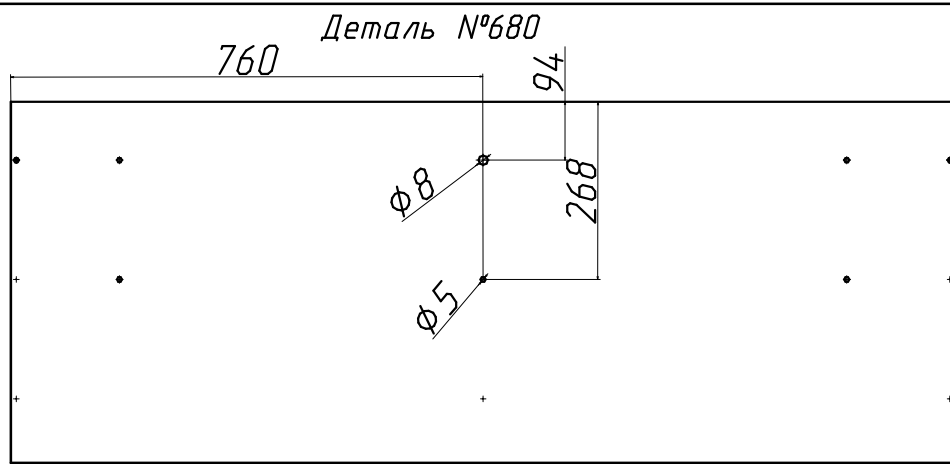


Рис.3

Деталь №697

Деталь №699

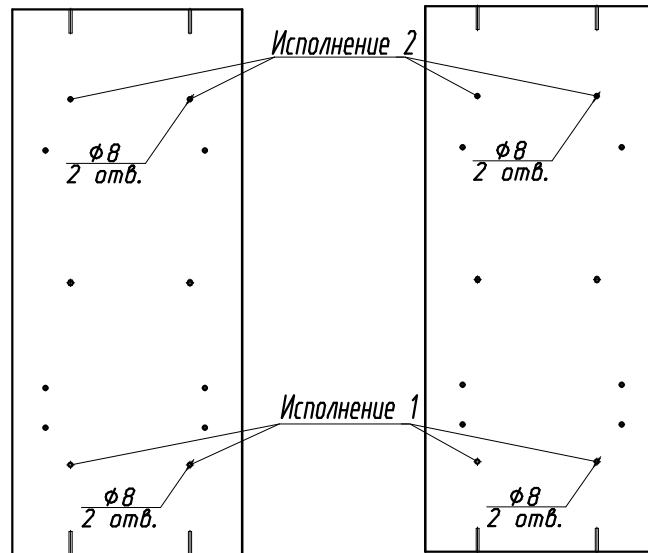


Рис.4

Схема крепления опор №206

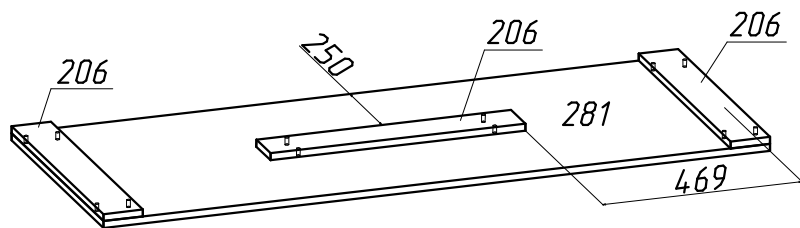


Рис.5

Исполнение 1

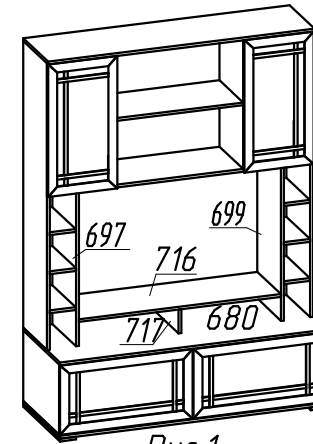


Рис.1

Исполнение 2

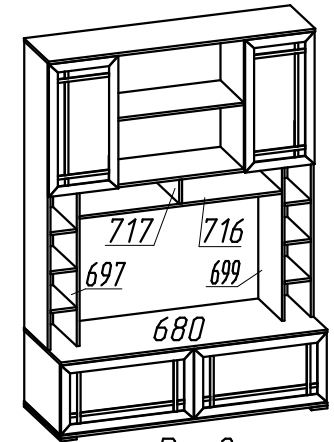


Рис.2

Исполнение 1

Необходимо досверлить отверстия на деталях:  
 - №680(рис.3), 2 сквозных отверстия сверлом  $\phi 8$ мм и  $\phi 5$  мм.  
 - №697,699(рис.4) сквозные отверстия сверлом  $\phi 8$ мм.

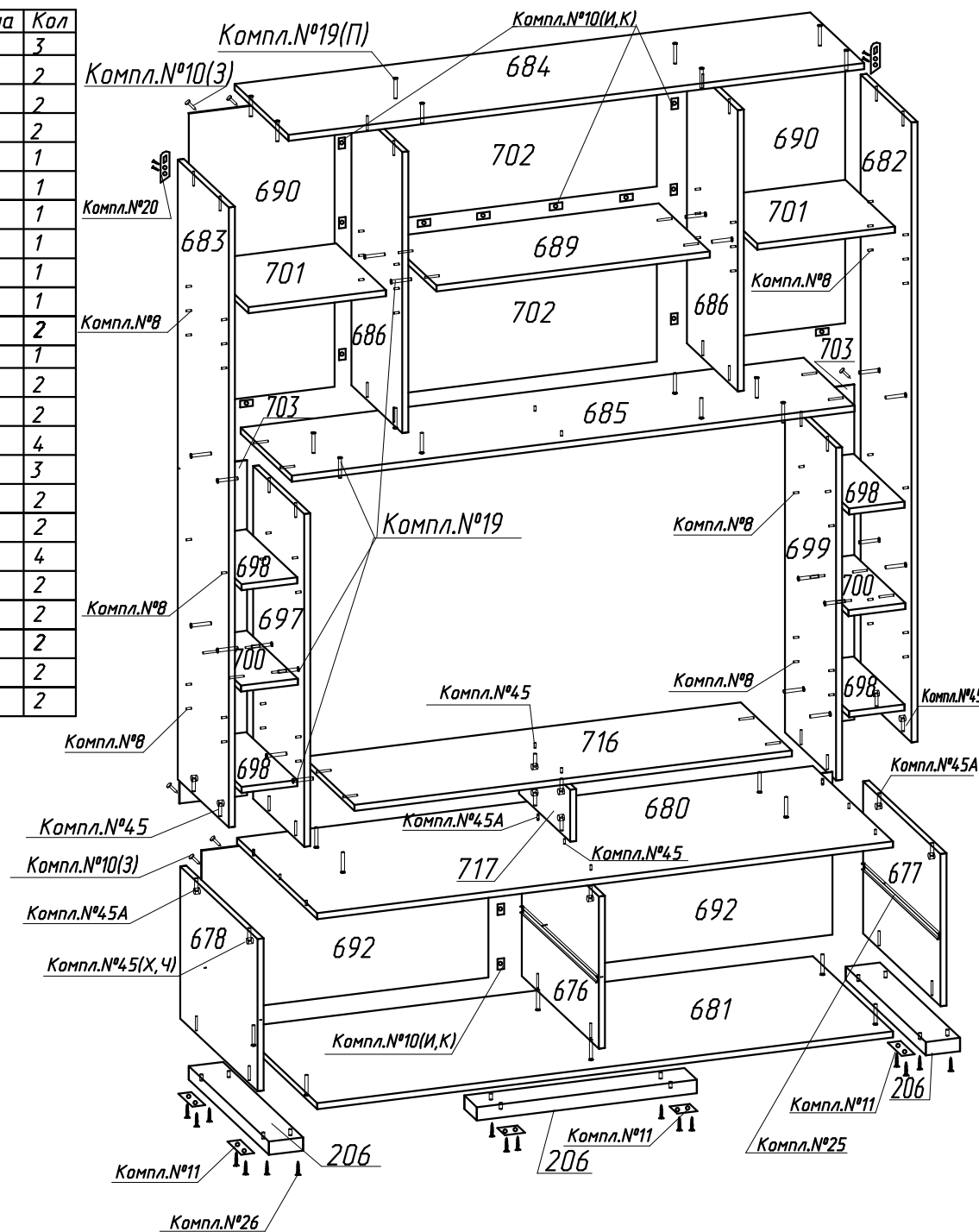
Исполнение 2

Необходимо досверлить отверстия на деталях:  
 - №697,699(рис.4) сквозные отверстия сверлом  $\phi 8$ мм.

Крепление опоры №206.

1. Приложить опору №206 к детали №681. (рис.5)
2. С помощью шила через существующие отверстия  $\phi 5$ мм на опорах №206 наколоть отверстия на детали №681.
3. Собрать каркас изделия.
4. Прикрепить опоры №206 к детали №681 с помощью шурупов компл. №26 (Э).
5. К опорам № 206 прикрепить наконечники с помощью шурупов компл.№11 (Л,М).

№дет	Длина	Ширина	Кол
676,677,678	402	560	3
682,683	1636	370	2
686	742	370	2
697,699	878	370	2
717	137	370	1
680	1520	581	1
681	1520	587	1
684	1520	397	1
685	1486	370	1
689	722	370	1
700	150	370	2
716	1154	370	1
691	710	314	2
693,694	450	332	2
696,720	694	472	4
206	587	90	3
39сд.	756	396	2
679сд.,695сд.	756	396	2
698	147	370	4
701	363	360	2
690	769	385	2
692	757	430	2
702	738	385	2
703	884	178	2



Комплект №3	Ручка-кнопка	Шуруп 4x30	Шайба	
	А 4	Б 4	В 4	
Комплект №4	Петля	Планка	Шуруп 4x13	
	Г 4	Д 4	Е 16	
Комплект №8	Полкодержатель			
	Ж 24			
Комплект №10	Гвоздь 1,6x25	Шуруп 3x25	Шайба	Шайба
	З 60	И 28	К 14	Ю 14
Комплект №11	Наконечник	3,5x13		
	Л 12	М 24		
Комплект №12	Стяжка межсекц.			
	Н 1			
Комплект №19	Винт К0Н7x50	Ключ	Заглушка	
	П 54	Р 1	С 32	
Комплект №20	Подвеска	Шуруп 4x16		
	Т 2	У 4		
Комплект №25		шариковая направляющая	3,5x13	
	Ф 2компл.		4шт. L=300 М 28	
Комплект №26	4x25			
	Э 12			
Комплект №45	Эксцентрик	Дюбель	Заглушка	
	Х 18	Ч 18	Ц 12	
Комплект №45А	Эксцентрик	Дюбель двойной	Заглушка	
	Х 6	Ц 3	Ц 3	