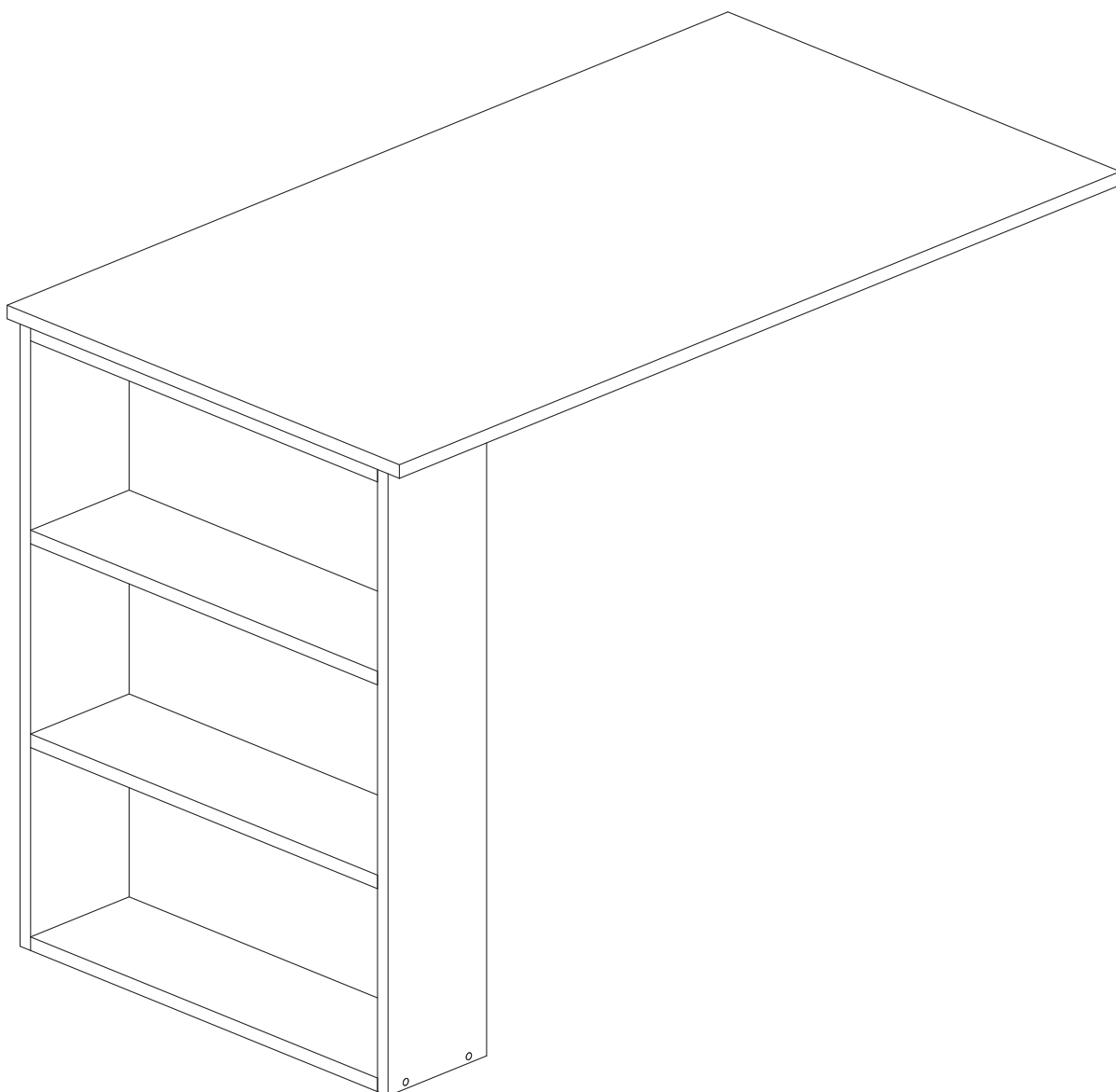


Стол

РИКС-5





Перед сборкой:

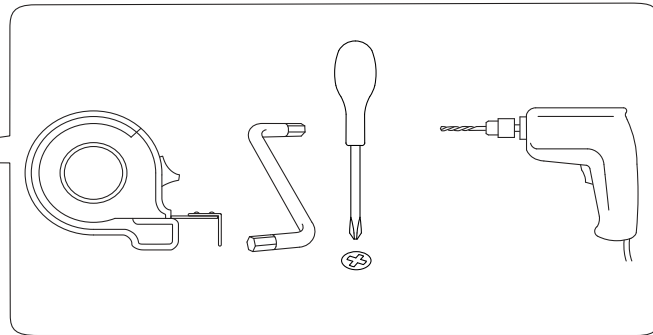
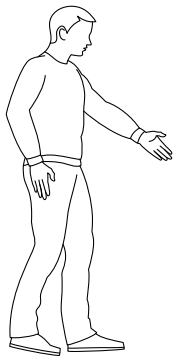


60 - 120 мин.

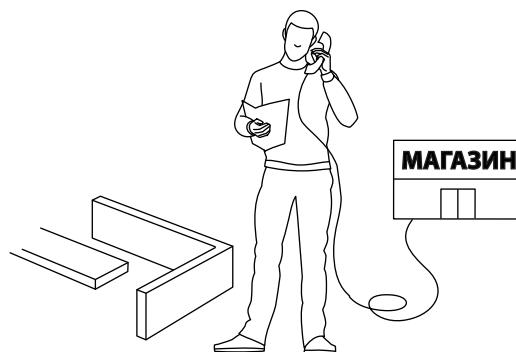
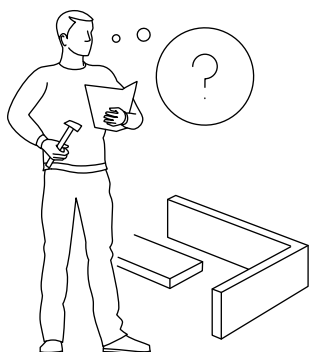
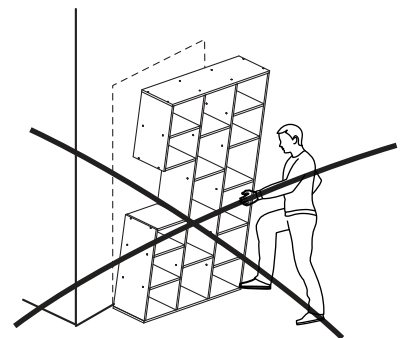
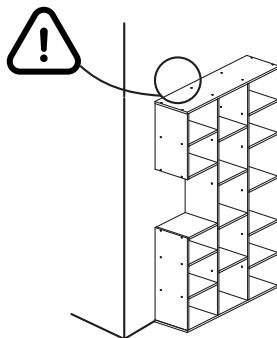
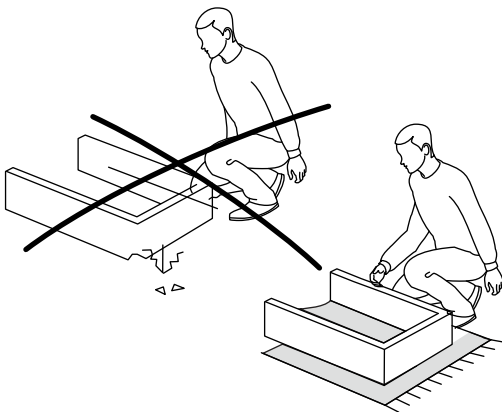
- Проверьте внешний вид и целостность деталей в упаковке.
Претензии по их повреждению принимаются только при отсутствии следов сборки на деталях.
- Сохраните упаковку и паспорт изделия до окончания сборки.
При выявлении в процессе сборки брака и некомплектности изделия для оформления претензии необходимо предоставить информацию с этикетки и паспорта изделия.
- Проверьте количество деталей и фурнитуры по перечню.
Предприятие - изготовитель оставляет за собой право вносить конструктивные изменения в изделие, заменять фурнитуру и метизы на аналогичные. При недокомплекте или поломке детали обратитесь в магазин для её замены.
- Соблюдайте порядок сборки, приводимый в данной инструкции.
При несоблюдении инструкций по сборке и эксплуатации с компании - производителя снимаются гарантийные обязательства.



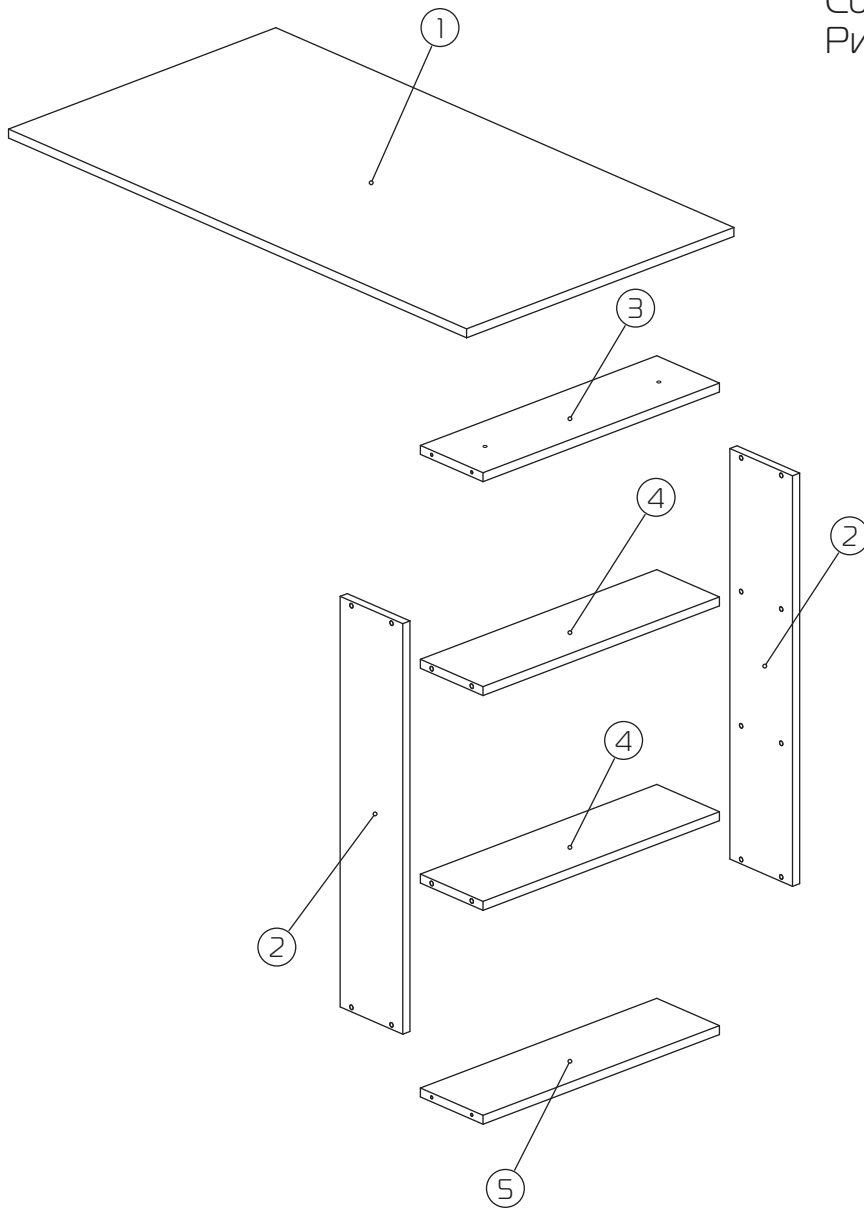
Обращаем Ваше внимание на то, что продукция фабрики Мастер продаётся только в оригинальной упаковке с логотипом MF Master. Остерегайтесь подделок!



Рекомендуем крепить к стене. Для разных стен требуются различные крепежи. Подберите подходящие вам шурупы, дюбели, саморезы и т. п. (не входят в комплект поставки).



Сборка стола
Рикс-5



① - Столешница (1097x597x16) x 1 шт

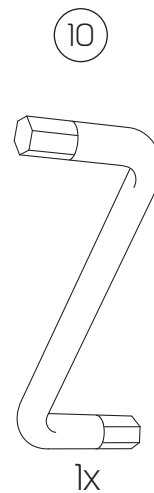
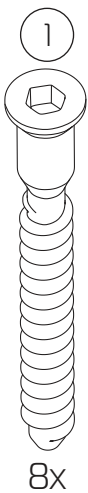
④ - Полка (150x528x16) x 2 шт

② - Бок (150x734x16) x 2 шт

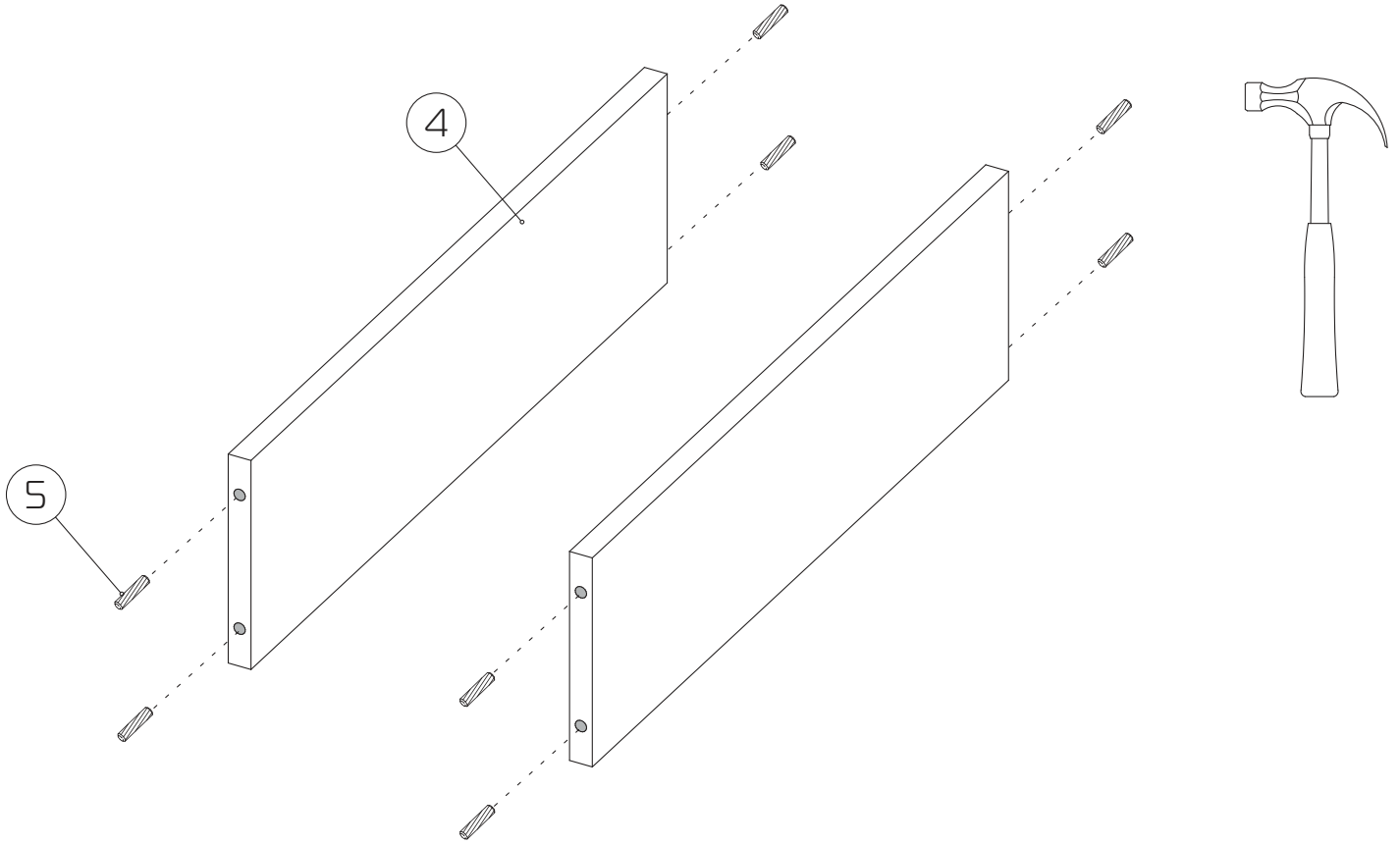
⑤ - Полка низ(150x528x16) x 1 шт

③ - Полка верх (150x528x16) x 1 шт

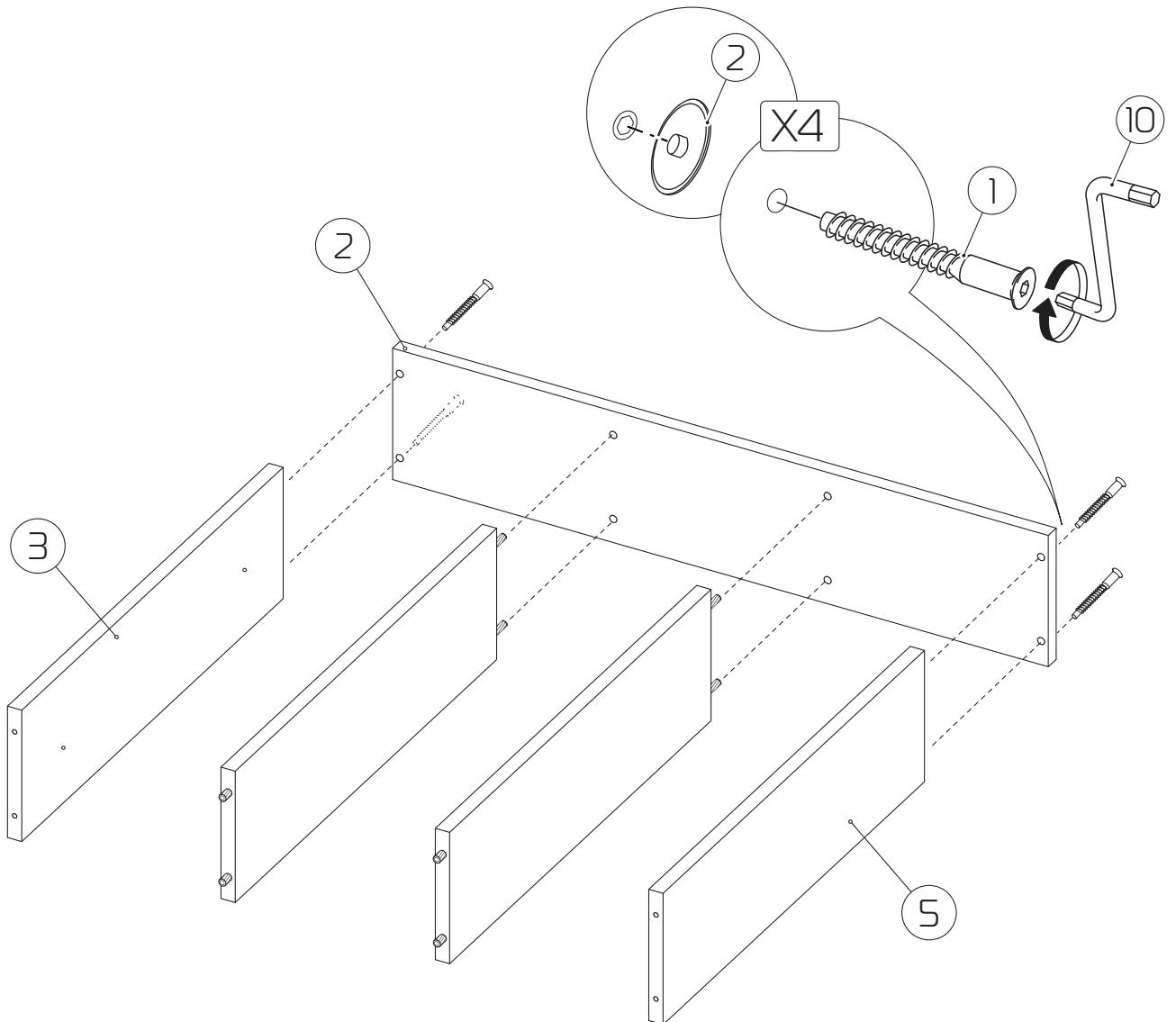
1:1



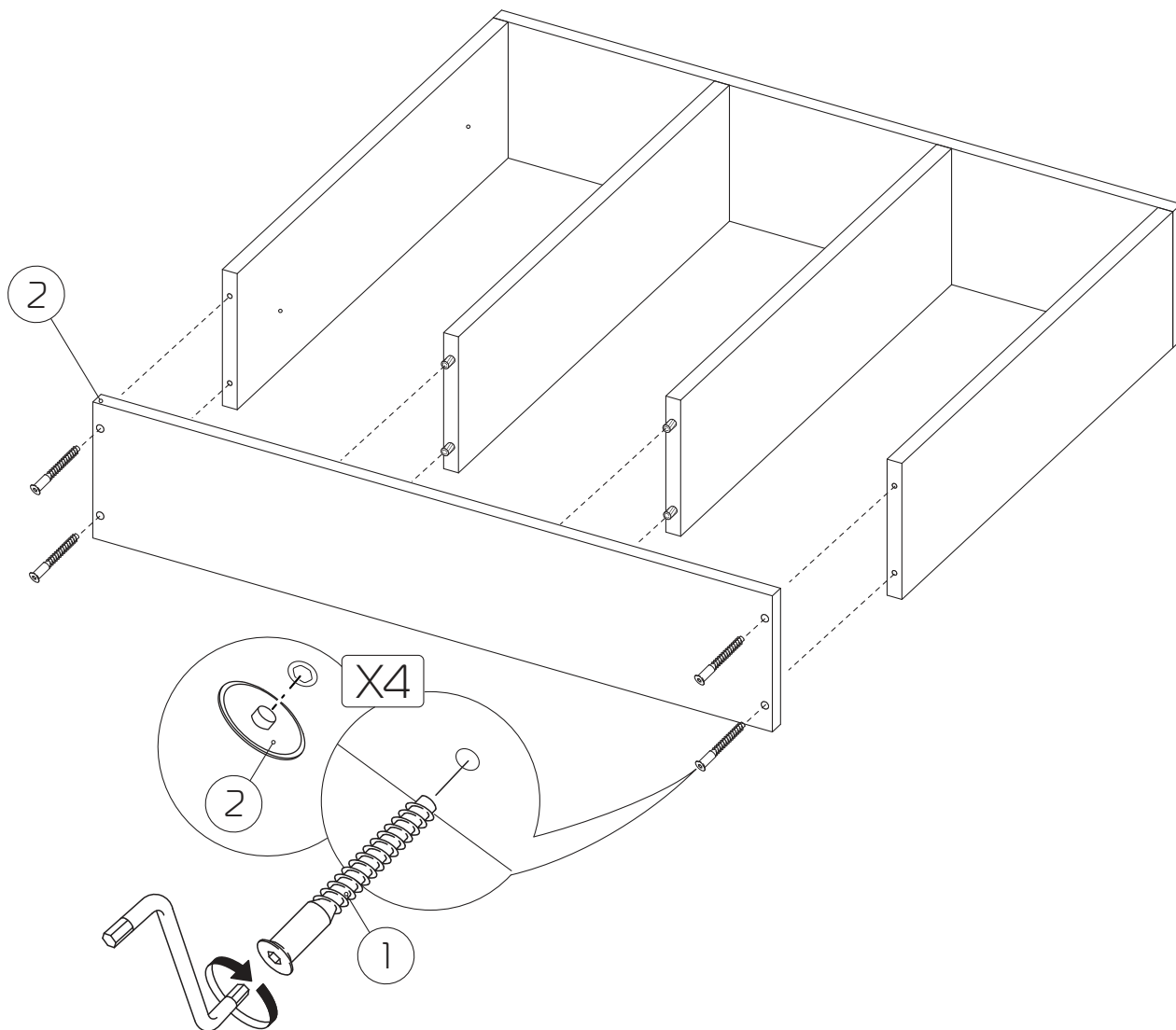
1



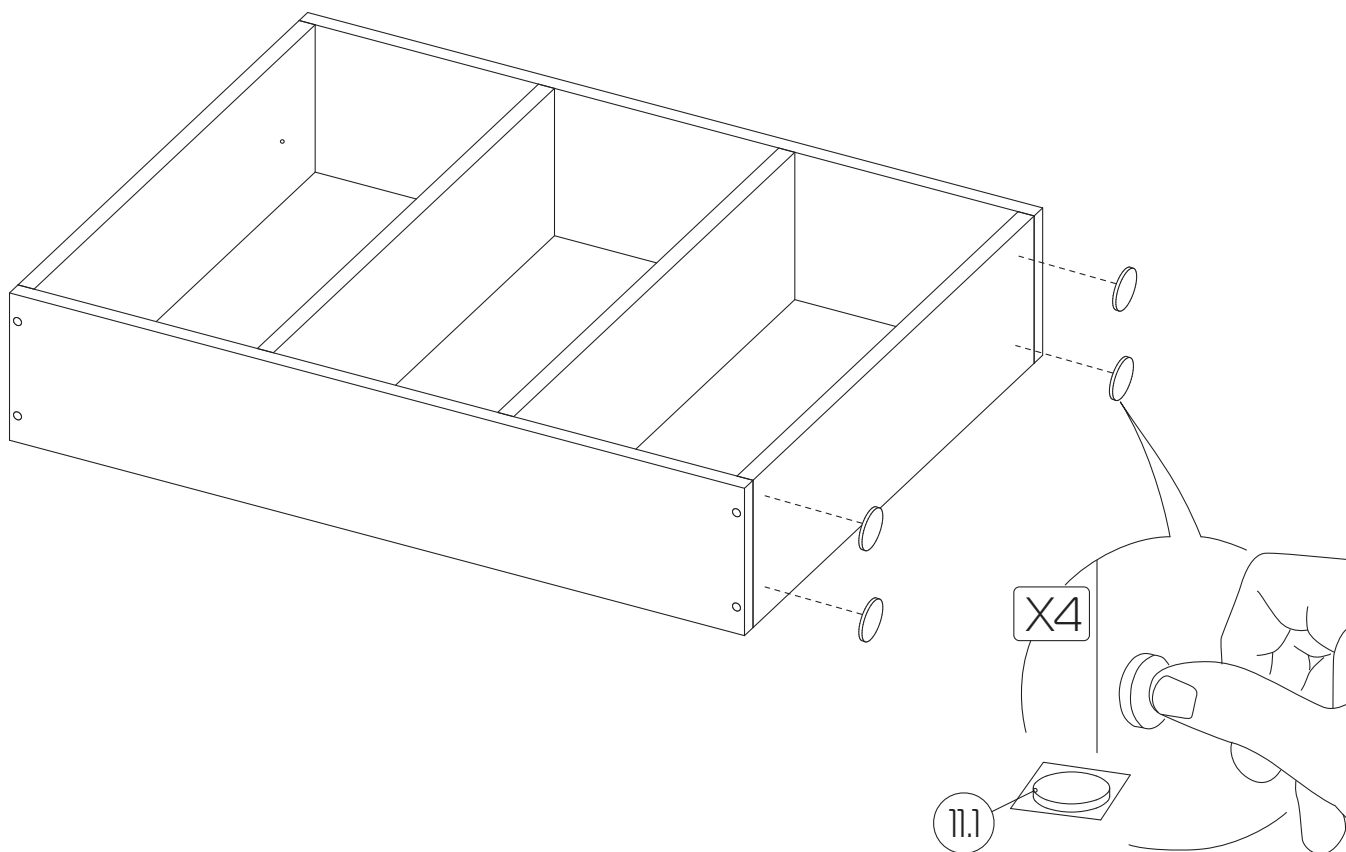
2



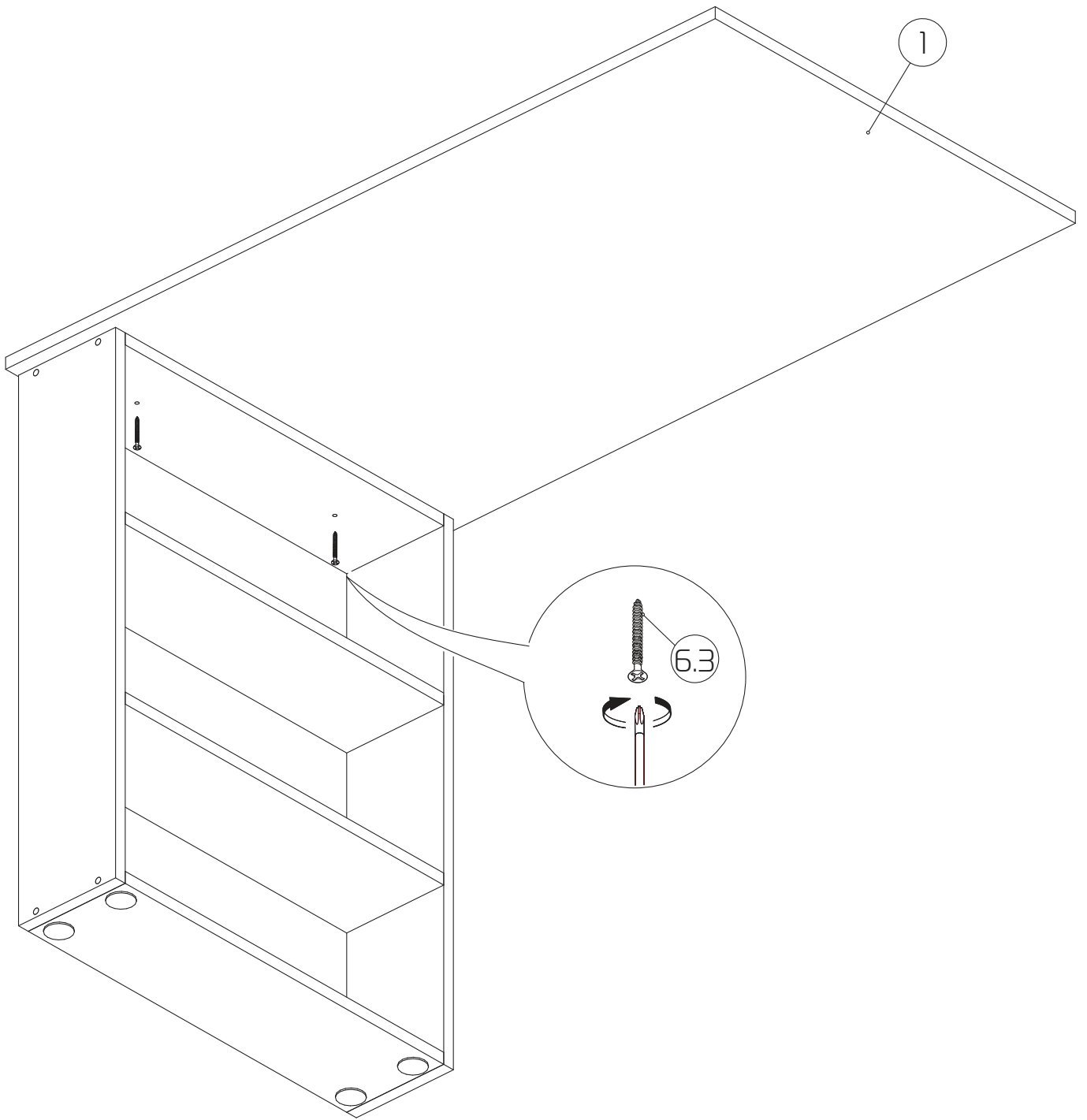
3



4

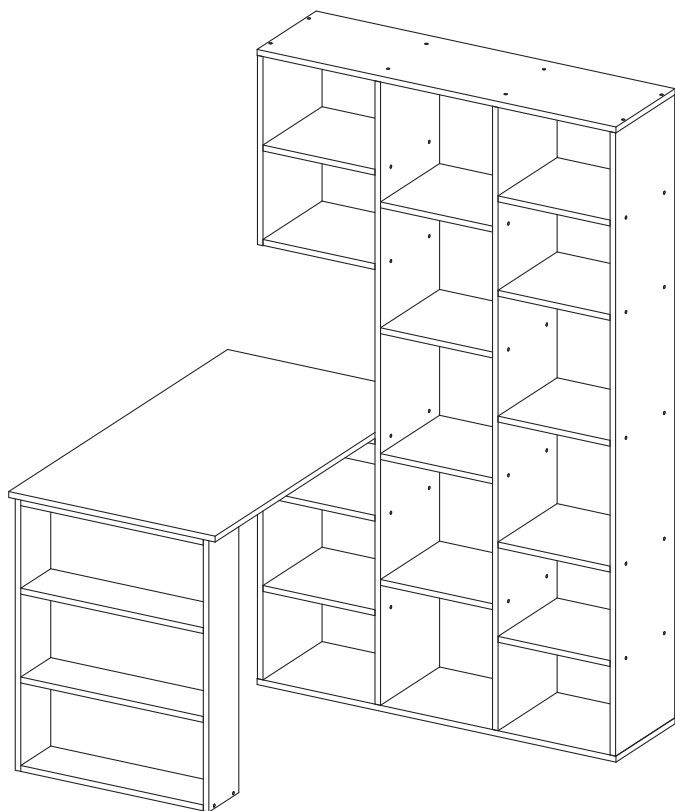


5

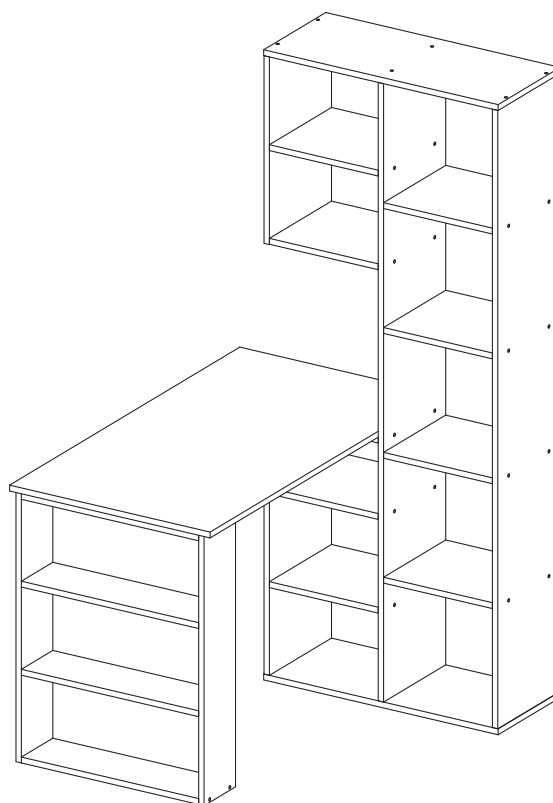


Варианты установки со стеллажами

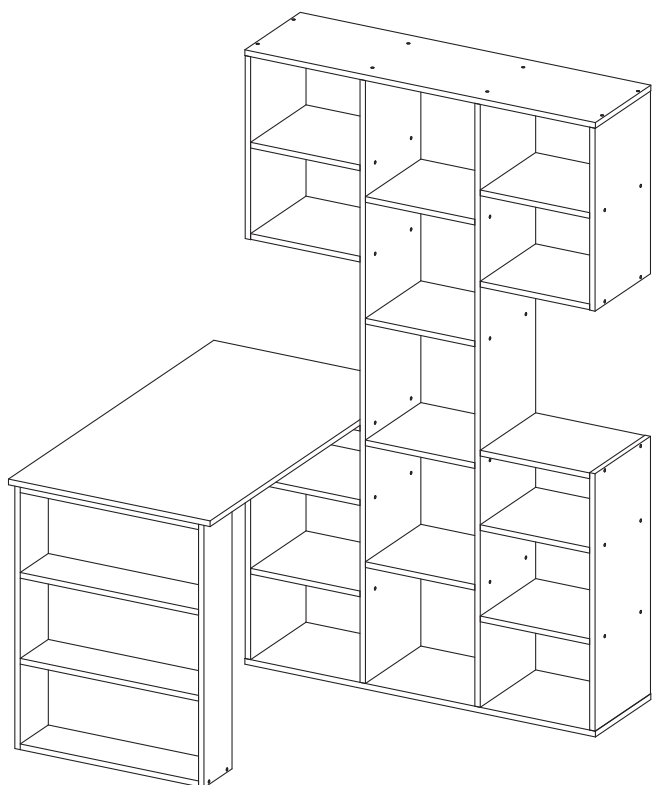
Для крепления саморезом 3,5x30 сделайте два отверстия диаметром 5 мм в полке стеллажа.



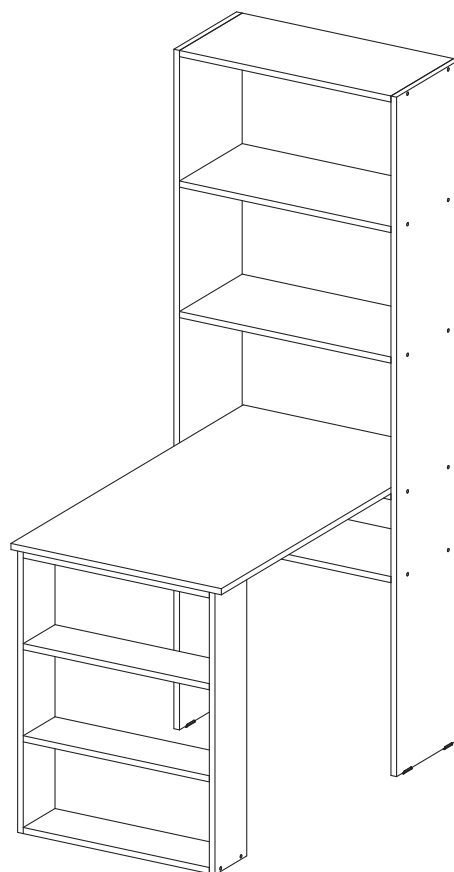
Стол + стеллаж Рикс-1



Стол + стеллаж Рикс-2



Стол + стеллаж Рикс-3



Стол + стеллаж Рикс-4