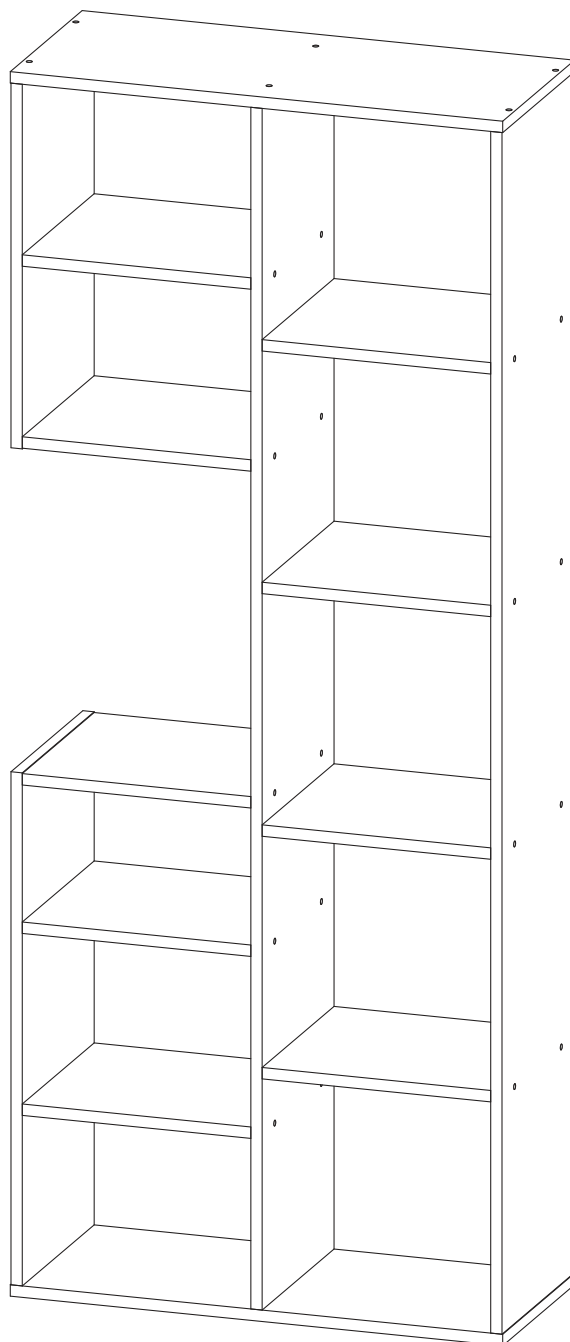


Стелаж

РИКС-2





Перед сборкой:

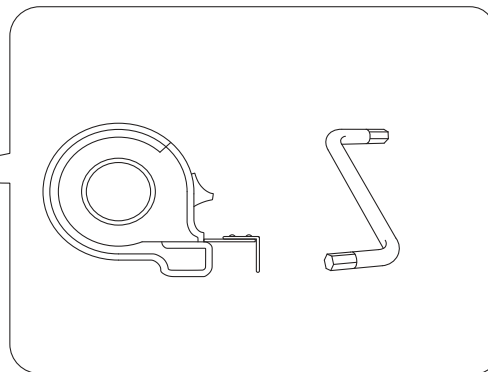
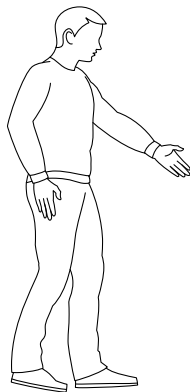


60 - 120 мин.

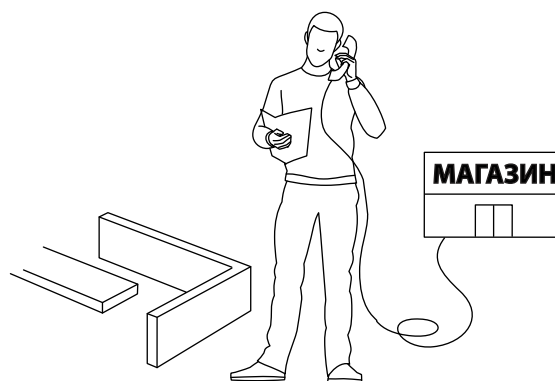
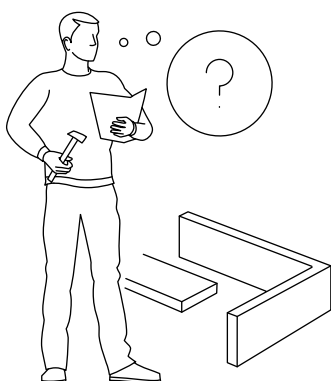
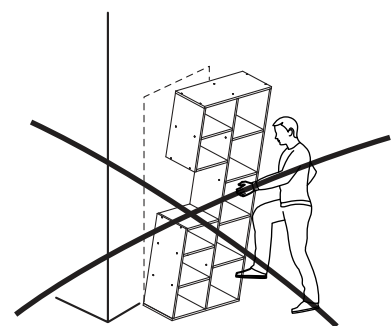
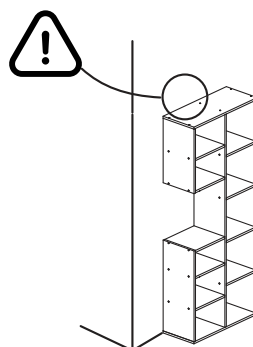
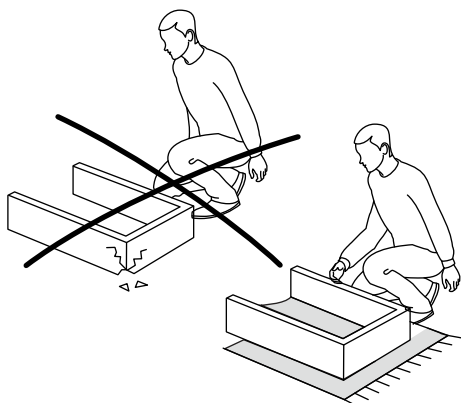
- Проверьте внешний вид и целостность деталей в упаковке.
Претензии по их повреждению принимаются только при отсутствии следов сборки на деталях.
- Сохраните упаковку и паспорт изделия до окончания сборки.
При выявлении в процессе сборки брака и некомплектности изделия для оформления претензии необходимо предоставить информацию с этикетки и паспорта изделия.
- Проверьте количество деталей и фурнитуры по перечню.
Предприятие - изготовитель оставляет за собой право вносить конструктивные изменения в изделие, заменять фурнитуру и метизы на аналогичные. При недокомплекте или поломке детали обратитесь в магазин для её замены.
- Соблюдайте порядок сборки, приводимый в данной инструкции.
При несоблюдении инструкций по сборке и эксплуатации с компании - производителя снимаются гарантийные обязательства.



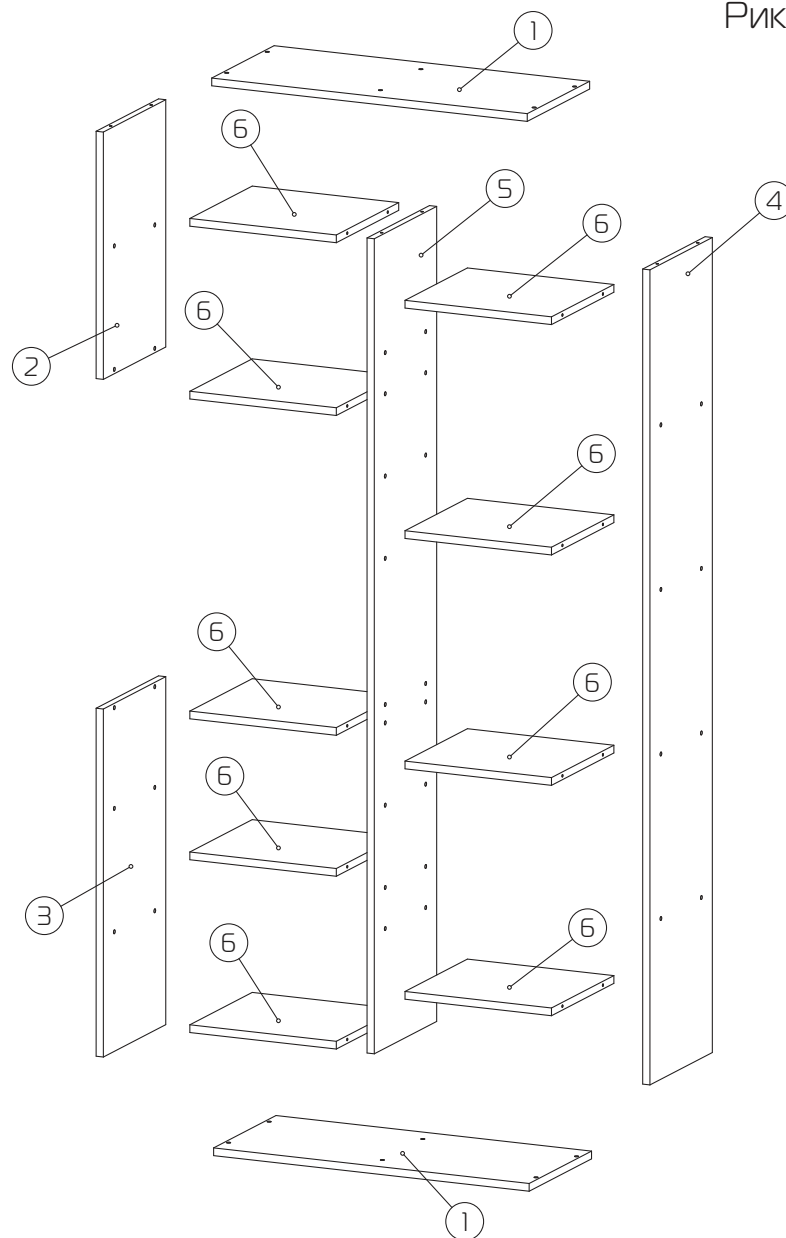
Обращаем Ваше внимание на то, что продукция фабрики Мастер продаётся только в оригинальной упаковке с логотипом MF Master. Остерегайтесь подделок!



Рекомендуем крепить к стене. Для разных стен требуются различные крепежи. Подберите подходящие вам шурупы, дюбели, саморезы и т. п. (не входят в комплект поставки).



Сборка стеллажа
Рикс-2



① - Горизонт (698x296x16) x 2 шт

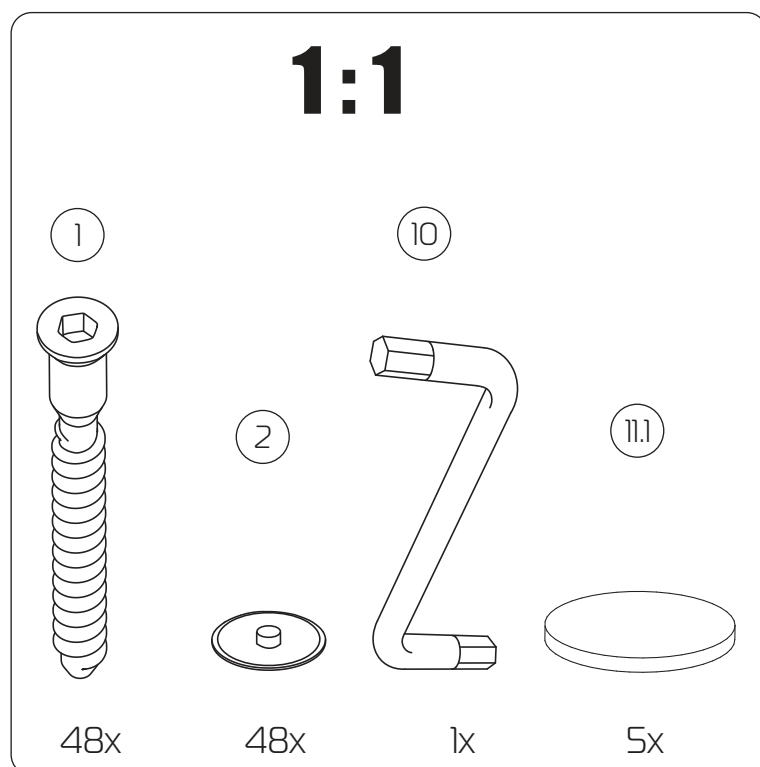
② - Бок (511x296x16) x 1 шт

③ - Бок (719x296x16) x 1 шт

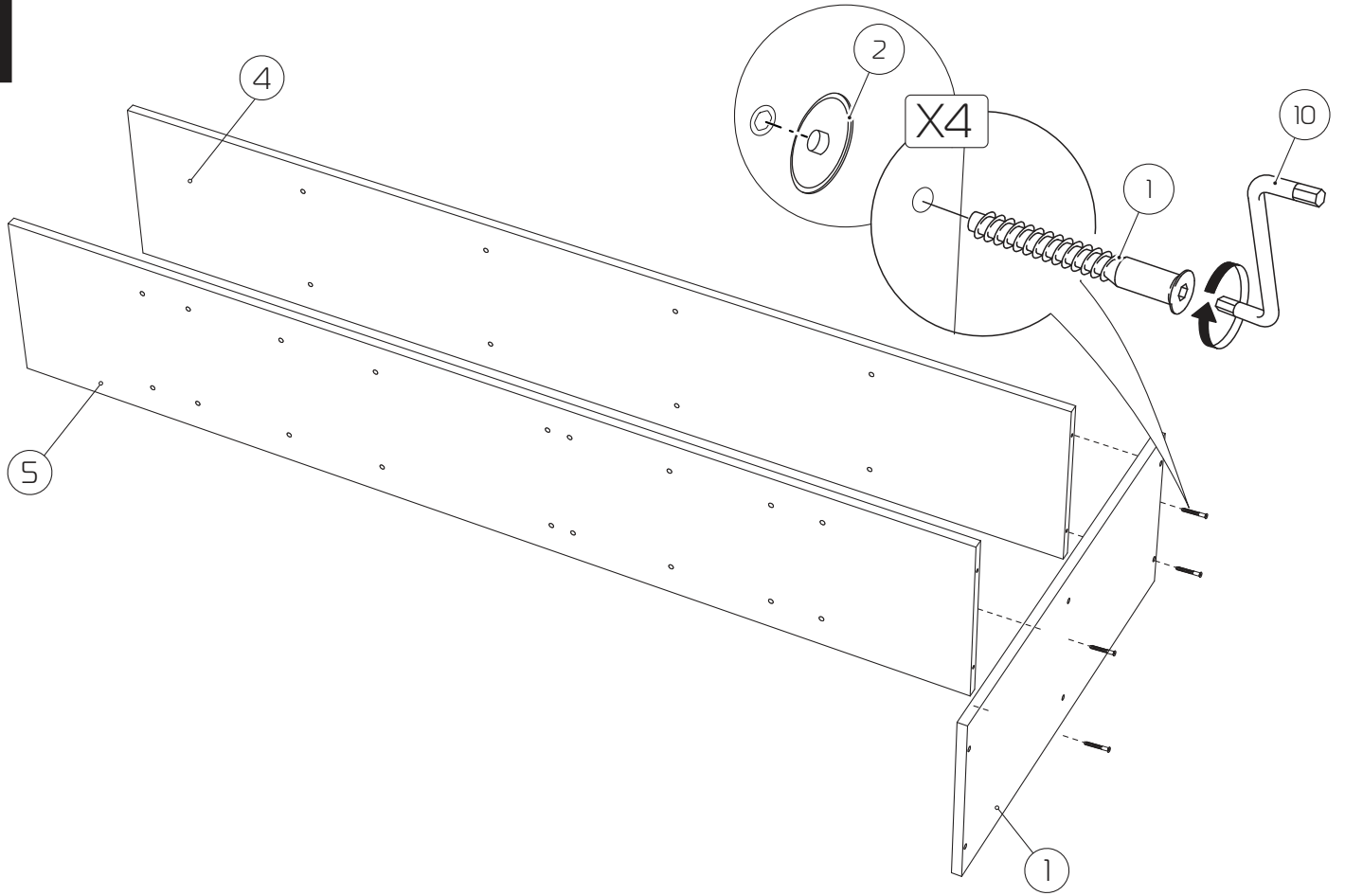
④ - Бок (1684x296x16) x 1 шт

⑤ - Бок (1684x296x16) x 1 шт

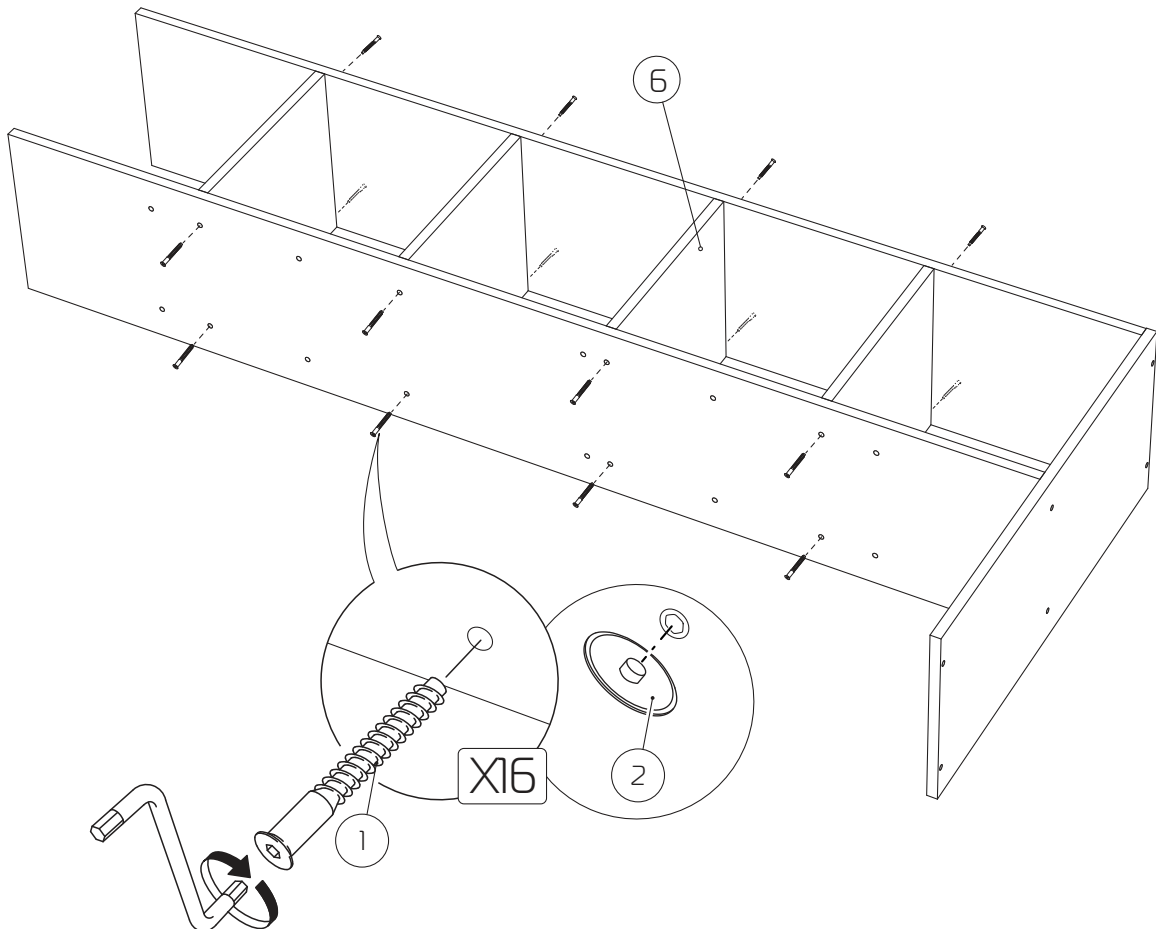
⑥ - Полка (324x296x16) x 9 шт



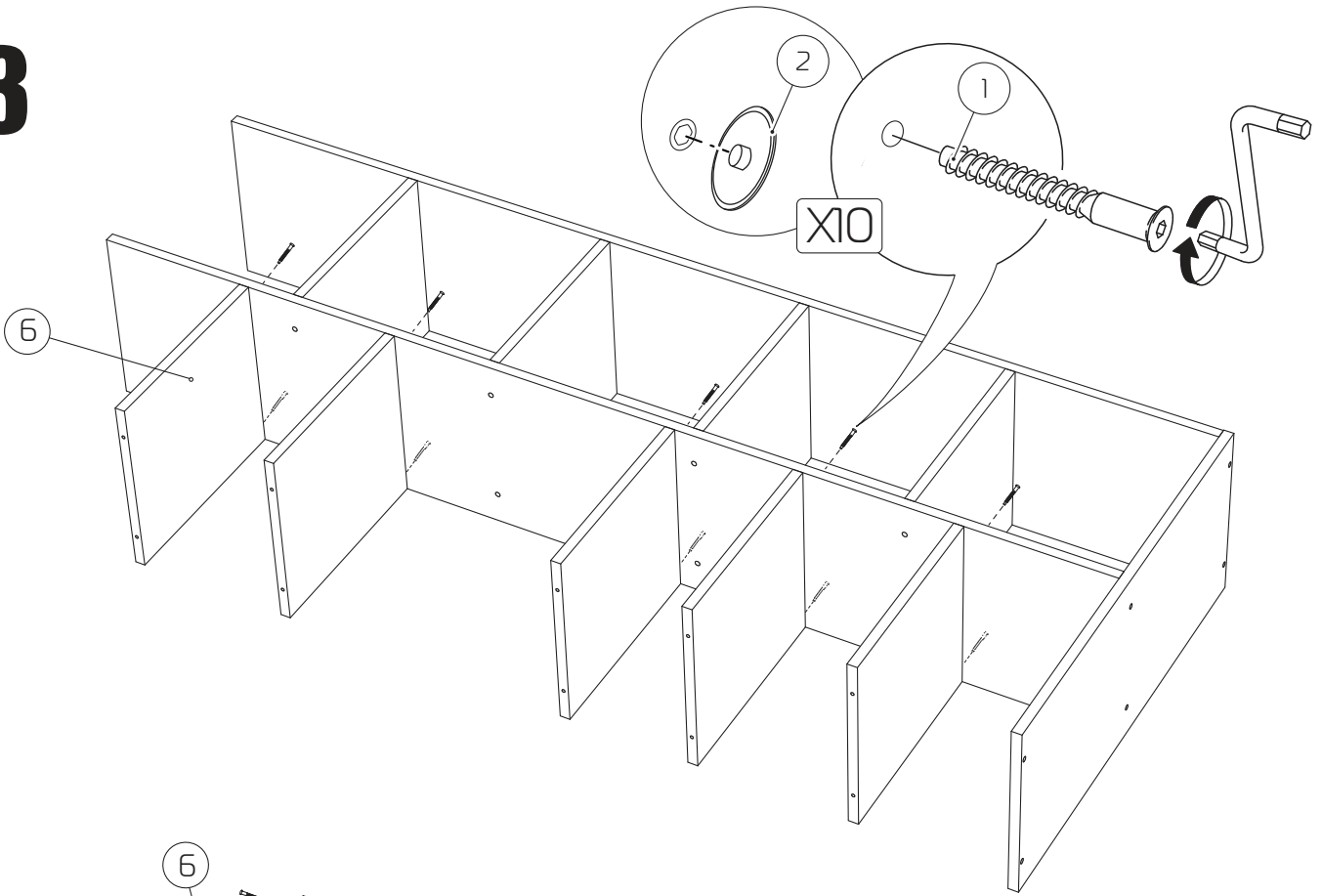
1



2



3



4

